

4 zónás színhőmérsékletű távirányító (2,4 GHz)

Modell: C1

Tartalomjegyzék

<u>A termék jellemzői</u>	2
<u>A termék paraméterei</u>	2
<u>Kulcs leírása</u>	3
<u>Útmutató a kódok lámpákkal való párosításához/törléséhez</u>	4
<u>Telepítési megjegyzések</u>	5
<u>Óvintézkedések</u>	5

1. A termék jellemzői

2,4 GHz-es frekvenciát fogad el, alacsony energiafogyasztással, nagy távolságú sugárzással, erős interferencia-mentességgel és gyors kommunikációs sebességgel. Egyszerűen nyomja meg a távirányító gombját, és élvezheti a kényelmes fényhatást. Mini könnyen használható, a mágneses szerelés nagyon szilárd. A kijelölt Mi-Light / MiBoxer 2.4G lámpákat vezérelheti, a fény színhőmérséklete és fényereje állítható.

2. A termék paraméterei

Modell: C1

Üzemi feszültség: 3V (AAA * 2PCS)

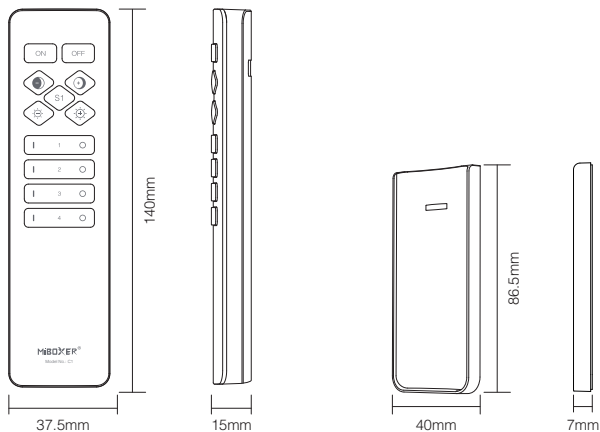
Átviteli teljesítmény: 6dBm

Készenléti fogyasztás: 5µA

RF: 2,4 GHz

Üzemi hőmérséklet: -10~40°C

Távirányító távolság: 30m

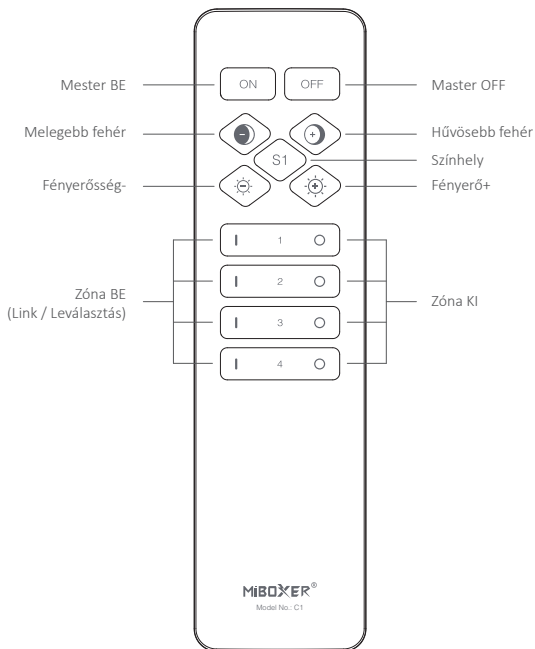


3. Kulcs leírása

S1 gomb

Rövid megnyomás: jelenet aktiválása

Tartsa lenyomva 3 másodpercig: mentse a színhőmérsékletet vagy a fényerőt
(a jelzőfény egyszer lassan felvillan, miután sikeresen befejeződött).



4. Útmutató a kódok lámpákkal való párosításához/törléséhez

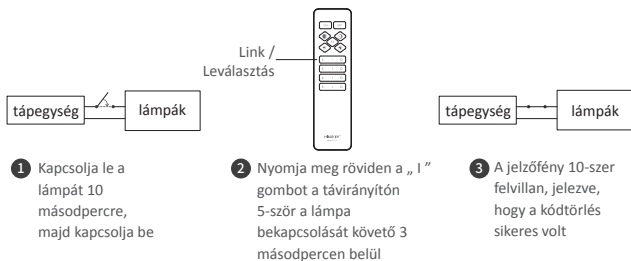
Megjegyzés: A távirányítót párosítani kell a lámpával a lámpa vezérléséhez.

Összekötő utasítás



Ha a lámpa nem villog lassan, akkor a kód párosítás nem sikerült, kérjük, hajtsa végre újra a fenti lépéseket. (Megjegyzés: A kódolt lámpák nem kódolhatók újra)

Törölje a kód utasításait



Ha a lámpa nem villog gyorsan, akkor a kódtörlés nem sikerült, kérjük, hajtsa végre újra a fenti lépéseket. (Megjegyzés: A kódolatlan lámpákat nem kell törölni)

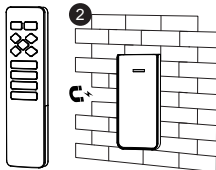
5. Telepítési megjegyzések

1



Húzza le a kétoldalas ragasztószalagot az alap hátulján

2



Jól ragasszuk fel az alapot, és a távirányító mágnesesen vonzódik az alaphoz

6. Óvintézkedések

1. Ez a távirányító csak a Mi-Light / MiBoxer 2.4G sorozathoz tartozó termékeket vezérli; hogy kompatibilis-e ezzel a távirányítóval, kérjük, olvassa el a lámpa kézikönyvét a részletekért.
2. Ez a távirányító egy precíziós elektronikai termék, kérjük, ne használja hosszabb ideig nedves vagy magas hőmérsékletű környezetben. Ha hosszabb ideig nem használja, vegye ki az akkumulátort és tárolja száraz, statikus elektromosságtól mentes helyen.
3. Ne használja a távirányítót nagy fémfelületen vagy olyan környezetben, ahol erős elektromágneses hullámok vannak a közelben, különben az irányítási távolságot súlyosan befolyásolja.



Kínában készült